

500AB-50

訂正箇所	訂正年月日	訂正内容	担当	検図	承認
△	'24-01-30	500AB-40より移行、脚形状変更、	守部	宮内	小林

注記：寸法は約表示とする。

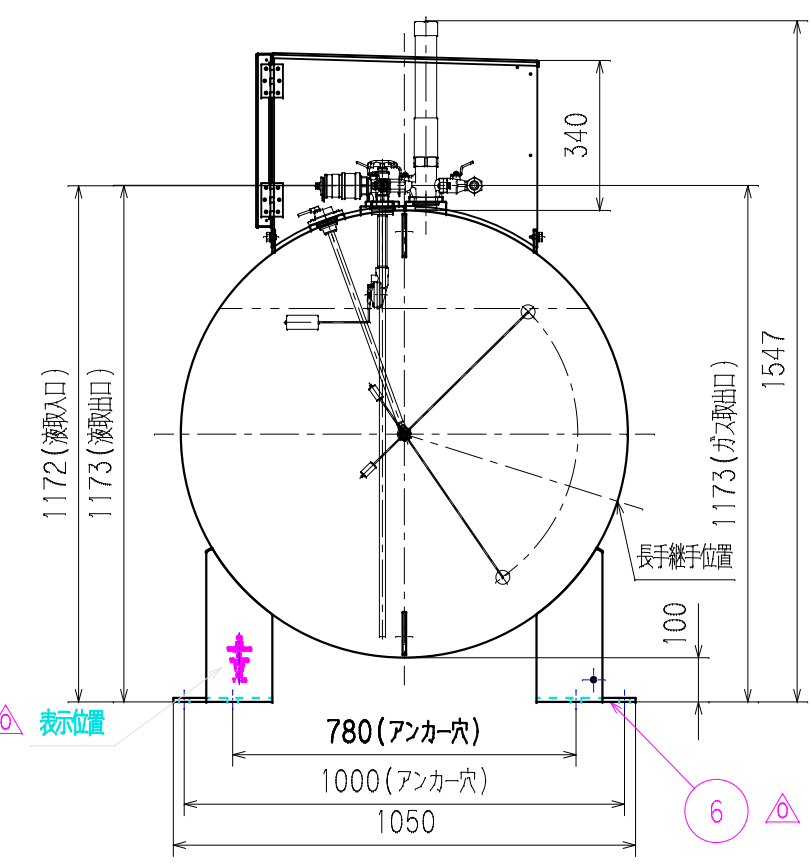
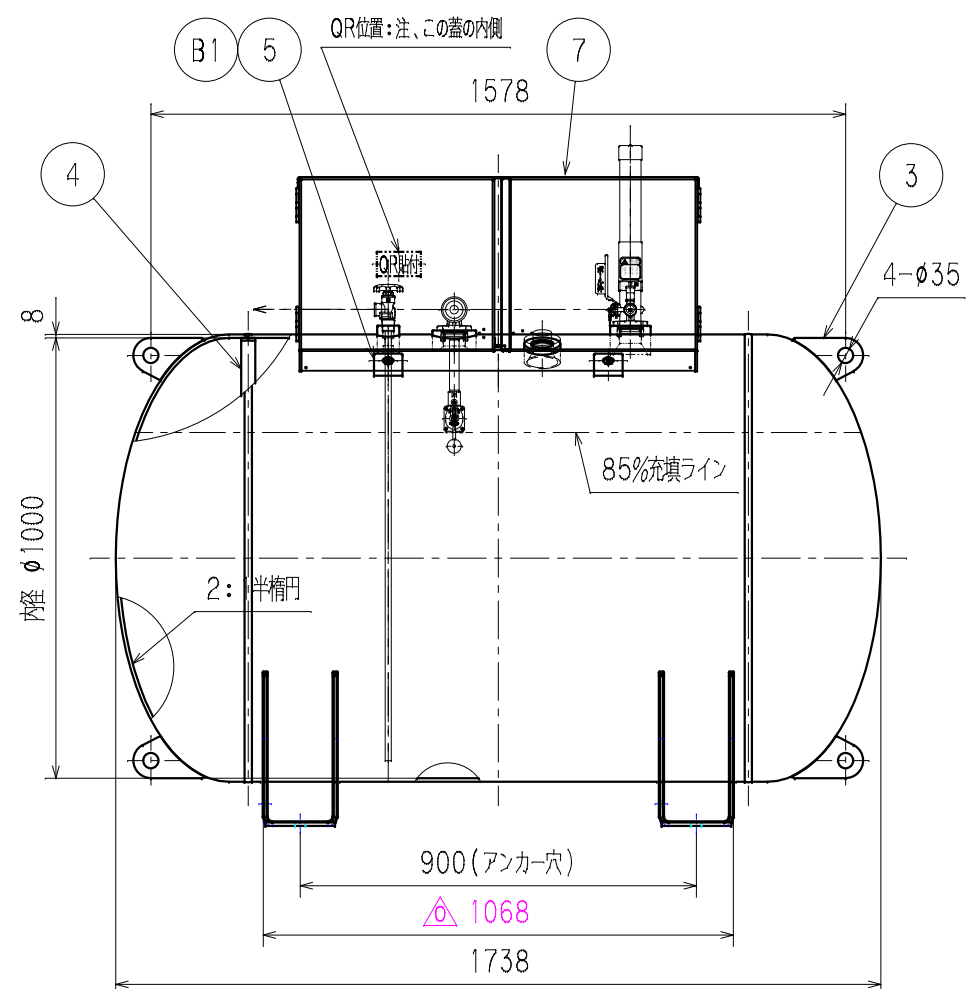
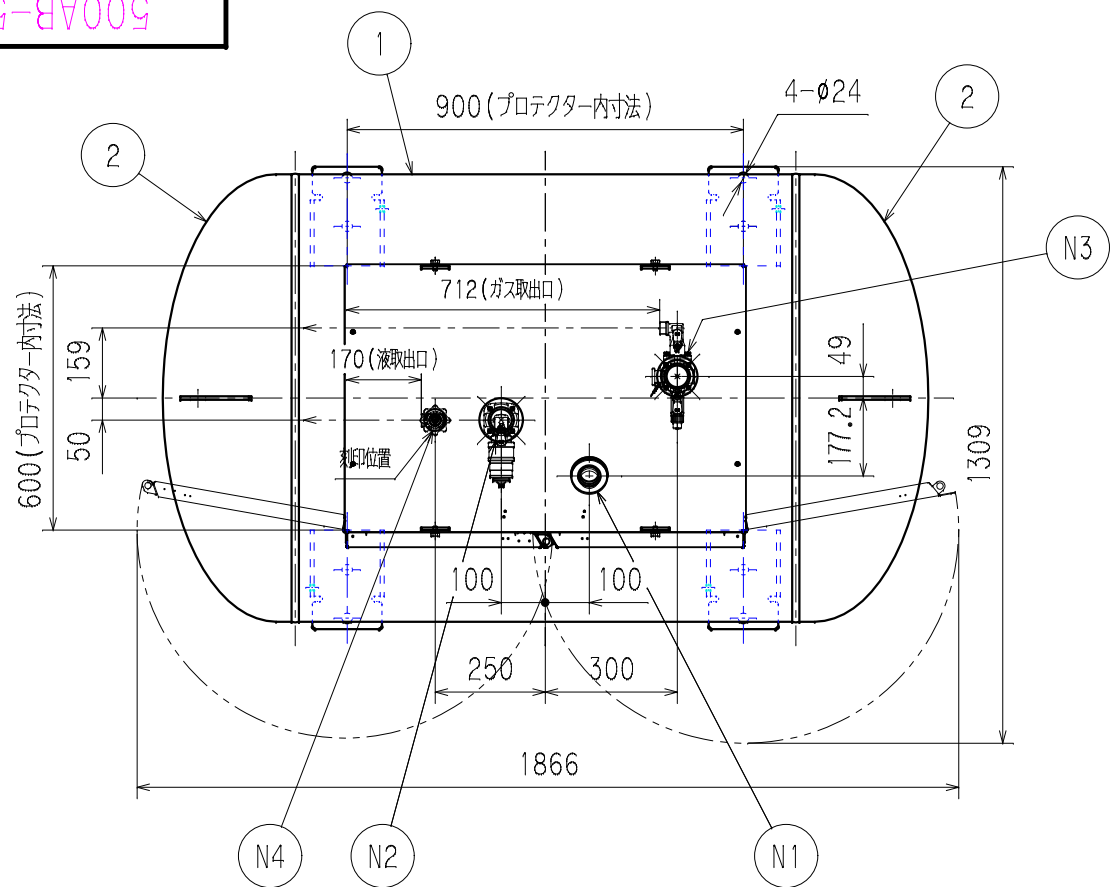
規格	高圧ガス保安法 (特定設備検査規則)
設計温度	40℃
設計圧力	1.8 MPa
容器質量	約 480 kg
内容積	1.23±1% m³
気密試験圧力	1.8 MPa
耐圧試験圧力	2.7 MPa

放射線透過試験：周継手及び胴体長手継手の全溶接線の20%以上施工  
 但し、周継手と胴体長手継手の交わるT字部分は、100%施工のこと  
 容器外面処理：ショットプラスト  
 塗装：自然乾燥  
 錆止め 変性エポキシ樹脂塗料 40μm以上  
 上塗り アクリルウレタン樹脂塗料 30μm以上

N4	液取出弁用	液取出弁	MV-1-BCA(8)-No.79	プラグ付	
N3	マルチバルブ用	マルチ	BCA-973-72F	均圧弁、ガス取出口、安全弁	ハマイ
N2	液取出弁用	マルチ	BCA-956-72F	液取弁、過充てん防止装置	
N1	液面計用	液面計	FG-6RW-025-S2C	連続信号(オプション)	MS
			FG-6RW-025-S2B	2点信号(オプション)	
			BCA-A10-65F	連続式(オプション)	ハマイ
			BCA-A25-65F	接点式	
符番	ノズル名称	附属機器名称	備考	メーカー	

B1		六角ボルト、PW、SW	各4	SUS304	M10X1.5-16L、M10用
N4	BSL-20001	液取出弁用ノズル	1	S25C	φ50-60L W28
N3		マルチバルブ用ノズル	1	S25C	φ92-65L PCD72
N2		液取入弁用ノズル	1	S25C	φ99-45L PCD72
N1		液面計用ノズル	1	S25C	φ82-45L PCD65
10					
9					
8					
7	BPL-17078	プロテクター	1	SS400、めっき鋼板	t1.8
6	BPL-21004	脚	4	SS400	t9
5	BPL-07019	ブラケット	4	SS400	t6
4	BPL-07181	裏当金	2	SS400	t6
3	BPL-07180	吊金具	4	SS400	t8
2	BPL-18060	鏡板	2	SM520B	t8
1	BPL-18062	胴体	1	SM520B	t8
符番	部品番号	部品名	数量	材質	備考

製図	検図	承認	尺度	日付	'24-01-30	製品名	495kg LPガスバルブ貯槽	
守部	宮内	小林	1:12	投影法		500AB型(横置・胴上取・ボール弁仕様)	総組立図	
株式会社 関東高圧容器製作所							図番	500AB-50



A2  
500AB-50