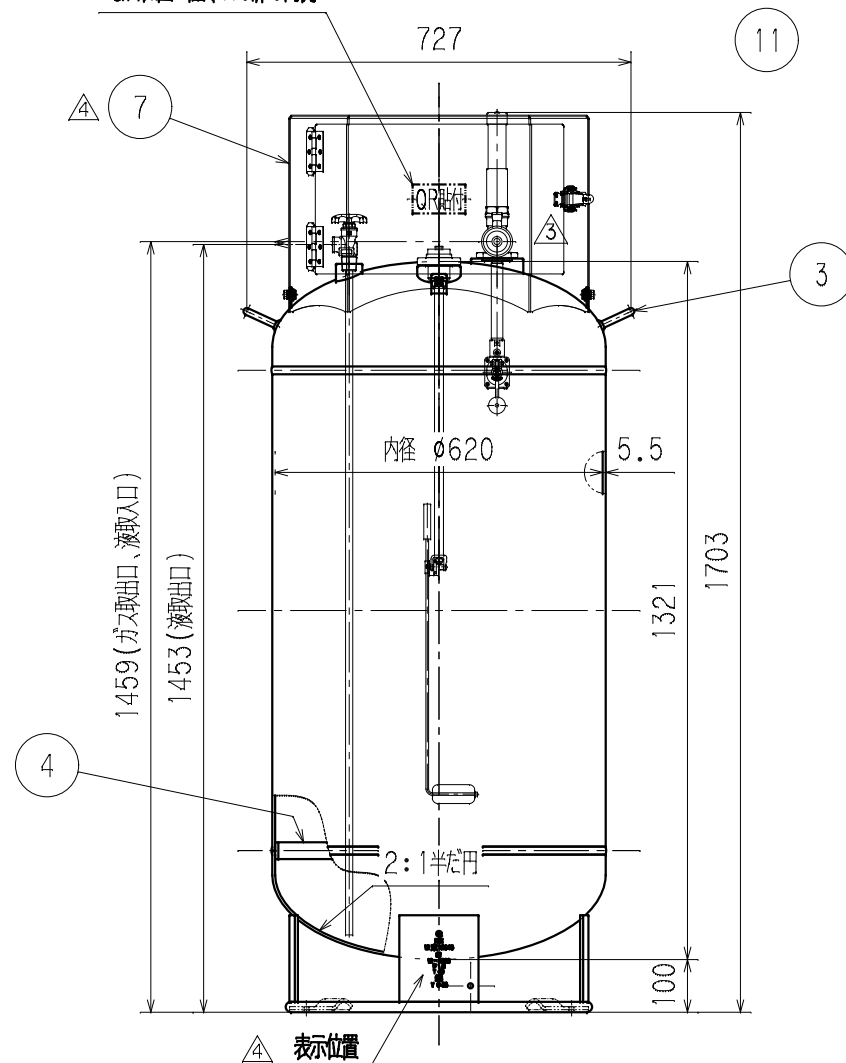
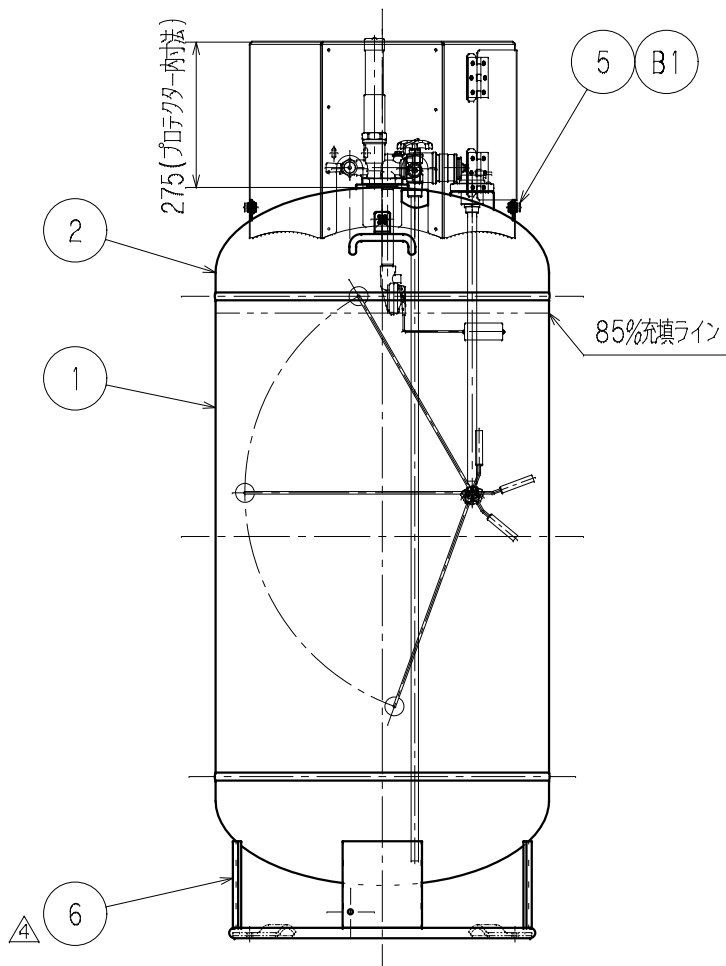


QR位置:注、この扉の内側



| 訂正ヶ所 | 訂正年月日     | 訂正内容                      | 担当 | 検図 | 承認 |
|------|-----------|---------------------------|----|----|----|
| △    | '11-03-30 | ノズル材質変更 (S20C→S25C)、全面見直し | 守部 | 初見 | 矢澤 |
| △    | '17-11-15 | ブラケット図面番号変更               | 牛込 | 守部 | 小林 |
| △    | '18-12-06 | 銘板 (販売元) 削除               | 牛込 | 守部 | 小林 |
| △    | '20-03-25 | ①製造元銘板削除②表示を刻印、QRコード開始    | 守部 | 守部 | 小林 |

注記:寸法は約表示とする。

| 規格     | 高圧ガス保安法<br>(特定設備検査規則) |
|--------|-----------------------|
| 設計温度   | 40℃                   |
| 設計圧力   | 1.8 MPa               |
| 貯槽質量   | 約 150 kg              |
| 内容積    | 360±1% L              |
| 気密試験圧力 | 1.8 MPa               |
| 耐圧試験圧力 | 2.7 MPa               |

放射線透過試験:周継手及び胴体長手継手の全溶接線の20%以上施工  
 但し、周継手と胴体長手継手の交わるT字部分は、100%施工のこと。  
 容器外面処理:ショットプラスト  
 塗装:焼付乾燥  
 錆止め 変性エポキシ樹脂塗料 20μm以上  
 上塗り ポリエステル樹脂塗料 15μm以上

| 符番 | ノズル名称   | 附属機器名称                             | 備考                            | メーカー |
|----|---------|------------------------------------|-------------------------------|------|
| N3 | 液取出弁用   | 液取出弁 MV-1-BCA(7)-No.79             | プラグ付                          |      |
| N2 | マルチバルブ用 | マルチ BCA-936-72F                    | 均圧弁、ガス取出口、安全弁<br>液取弁、過充てん防止装置 | ハマイ  |
| N1 | 液面計用    | 液面計 FG-6R-295-S5C<br>FG-6R-295-S5B | 連続信号 (オプション)<br>2点信号          | MS   |

| 符番 | 部品名         | 数量       | 材質     | 備考               |
|----|-------------|----------|--------|------------------|
| B1 | 六角ボルト、PW、SW | 4        | SUS304 | M8x1.25-16L、M8用  |
| N3 | 液取出弁用ノズル    | 1        | S25C   | φ50-50L W28      |
| N2 | マルチバルブ用ノズル  | 1        | S25C   | φ99-40L PCD72    |
| N1 | 液面計用ノズル     | 1        | S25C   | φ82-45L PCD65    |
| 11 | △           |          |        |                  |
| 10 | 削除          |          |        |                  |
| 9  | △           |          |        |                  |
| 8  | BPL-06066   | アンカー止め金具 | 4      | SS400 t6 同梱品     |
| 7  | BPL-17043   | プロテクター   | 1      | SS400、めっき鋼板 t1.8 |
| 6  | BPL-04030   | 脚        | 1      | SS400 t6         |
| 5  | BPL-07006   | ブラケット    | 4      | SS400 t3.2       |
| 4  | BPL-07258   | 裏当金      | 2      | SS400 t6         |
| 3  | BPL-01004   | 把手       | 2      | SS400 φ13        |
| 2  | BPL-01013   | 鏡板       | 2      | SM520B t5.5      |
| 1  | BPL-06061   | 胴体       | 1      | SM520B t5.5      |

| 製図             | 検図 | 承認 | 尺度   | 日付        | 製品名   |
|----------------|----|----|------|-----------|---|
| 守部             | 初見 | 川崎 | 1:10 | '07-07-10 | 145kg LPガスバルク貯槽<br>150B-1型 (堅型・鏡取出)<br>総組立図 |
| 株式会社 関東高圧容器製作所 |    |    |      |           | 図番  |
|                |    |    |      |           | 150B-04                                     |