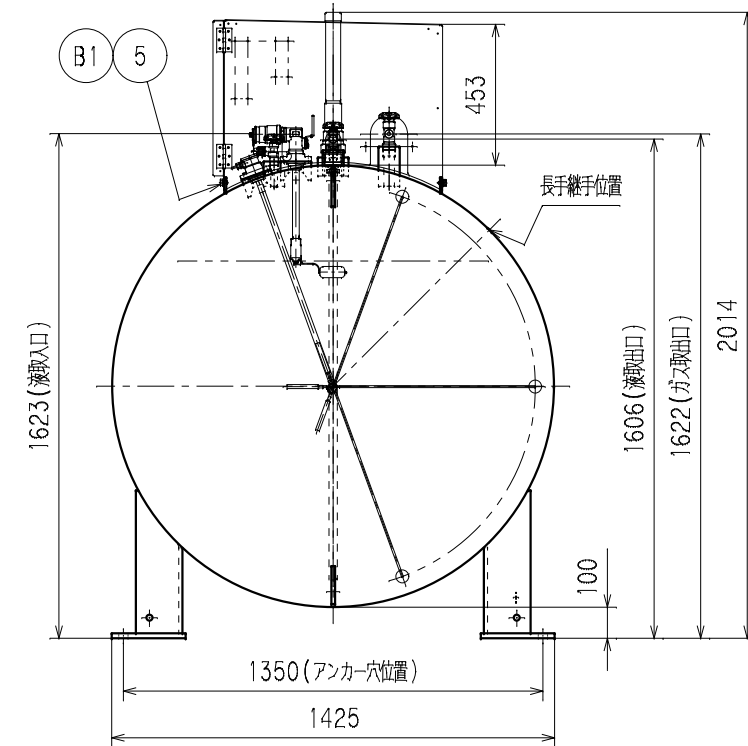
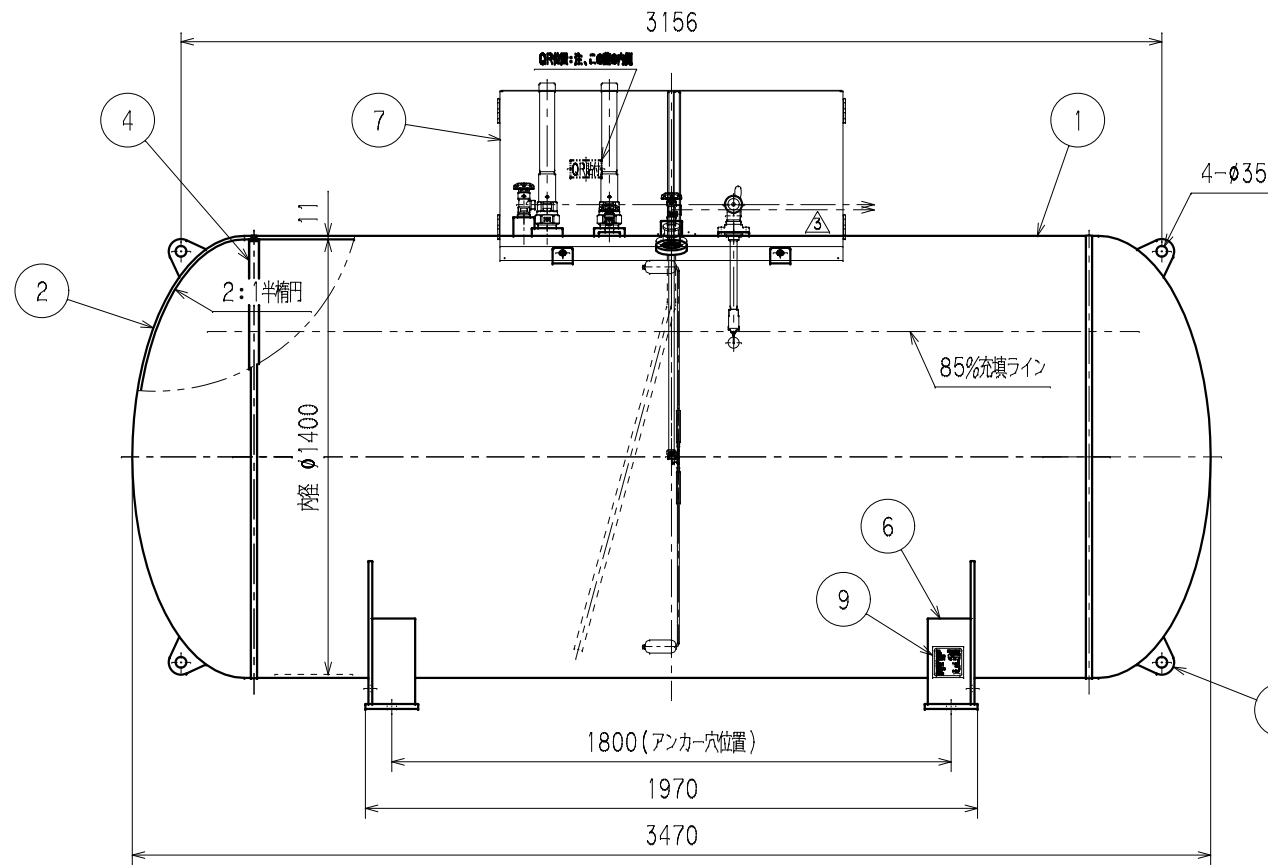
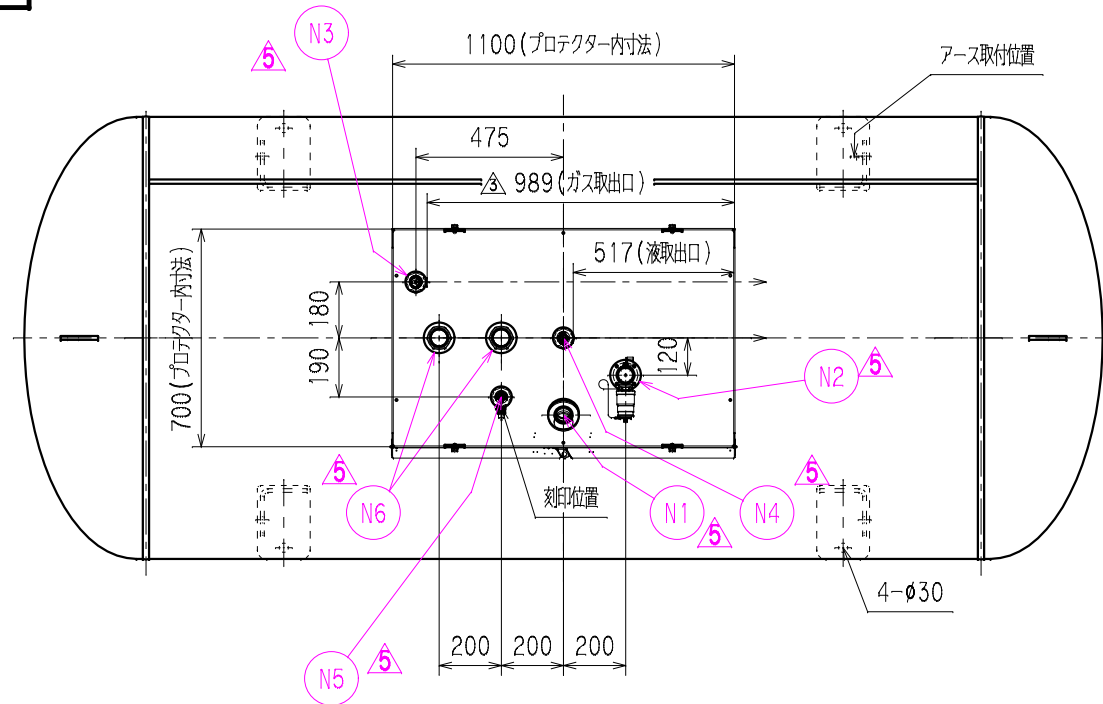


2000A-05



符番	ノズル名称	附属機器名称	備考	メーカー
N1	液面計用	液面計 過充填防止弁	FG-7-821-G2B COC-80V-504	
N2	液取入弁用	液取入弁 カップリング	LP-108V-00 LPF-20M-01	
N3	ガス取出弁用	ガス取出弁	SG-102B-15	
N4	液取出弁用	液取出弁	V-81B-12	プラグ付
N5	均圧弁用	均圧弁 カップリング	V-81CV-01A V-81C-MC-03A	
N6	安全弁用	安全弁元弁 安全弁	CNV-40-18 LPR-680-82-22	

注記：寸法は約表示とする。

放射線透過試験：周継手及び胴体長手継手の全溶接線の20%以上施工  
但し、周継手と胴体長手継手の交わるT字部分は、100%施工のこと  
容器外面処理：ショットブラスト  
塗装：自然乾燥  
錆止め 変性エポキシ樹脂塗料 40μm以上  
上塗り アクリルウレタン樹脂塗料 30μm以上

規格	高圧ガス保安法 (特定設備検査規則)	符番	部品番号	数量	材質	備考
設計温度	40℃	B1	六角ボルト、SW、PW	各4	SUS304	M10×1.5-16L、M10用
設計圧力	1.8 MPa	S4	BPL-05040	液取出弁用サイフォン管	1	STPG370 20A Sch40
容器質量	約 1900 kg	N6		安全弁用ノズル	2	S25C φ99-60L Rc2
内容積	4.95±1% m³	N5		均圧弁用ノズル	1	S25C φ68-80L W28
気密試験圧力	1.8 MPa	N4		液取出弁用ノズル	1	S25C φ68-80L W28
耐圧試験圧力	2.7 MPa	N3		ガス取出弁用ノズル	1	S25C φ68-128L Rc1 1/4
		N2		液取入弁用ノズル	1	S25C φ99-60L PCD80
		N1		液面計用ノズル	1	S25C φ99-60L PCD80

符番	部品番号	部品名	数量	材質	備考
10		銘板	1	SUS	t1
9	BPL-07004	銘板(製造元)	1	SUS	t1
8		プロテクター	1	SS400	めっき鋼板 t1.8
7	BPL-17120	脚	4	SS400	t12
6	BPL-05030	ブラケット	4	SS400	t6
5	BPL-07019	裏当金	2	SS400	t6
4	BPL-05033	吊金具	4	SS400	t12
3	BPL-05029	鏡板	2	SM520B	t11
2	BPL-05028	胴板	1	SM520B	t11
1	BPL-05027	胴板	1	SM520B	t11

訂正分所	訂正年月日	訂正内容	担当	検閲	承認
△	'21-12-01	ノズル材質変更、(04東10001~)	守部	管内	小林
△	'20-05-29	QR開始、(02東10182~)	守部	守部	小林
△	'18-07-31	アダプタスピンドル・銘板(販売元)削除	牛込	守部	小林
△	'18-04-09	プロテクター変更、全面見直し(30東10937~)	牛込	守部	小林
△	'07-05-16	客先要望(プロテクター高さ及び液取位置)	守部		川崎

株式会社 関東高圧容器製作所  
製品名 2000A (横置・胴上取出) 総組立図  
図番 2000A-05