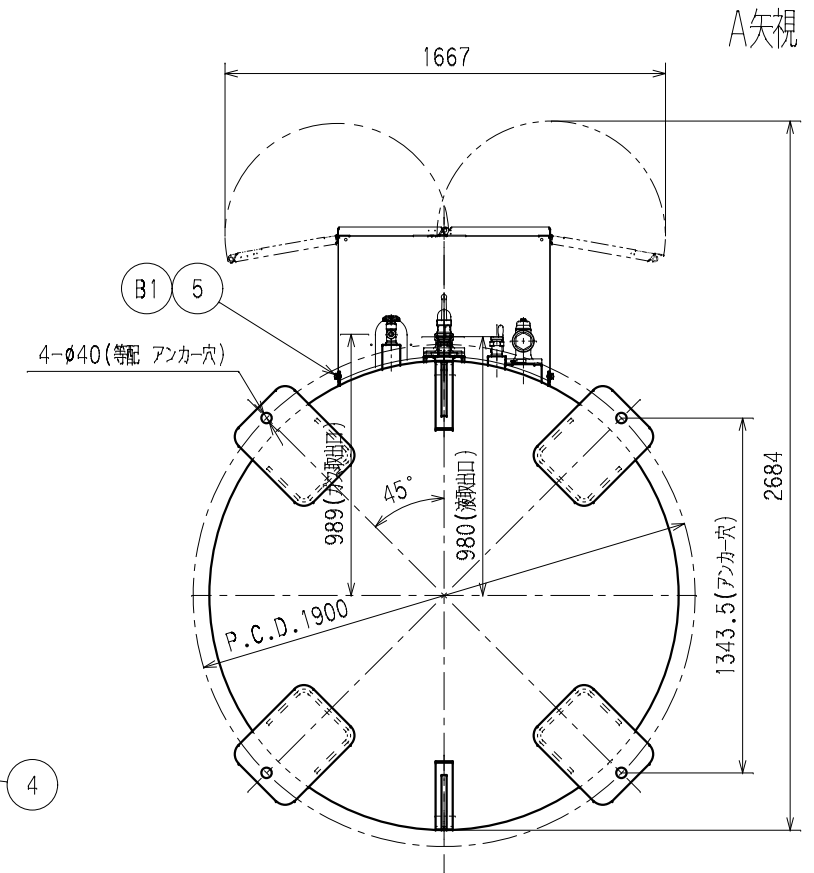
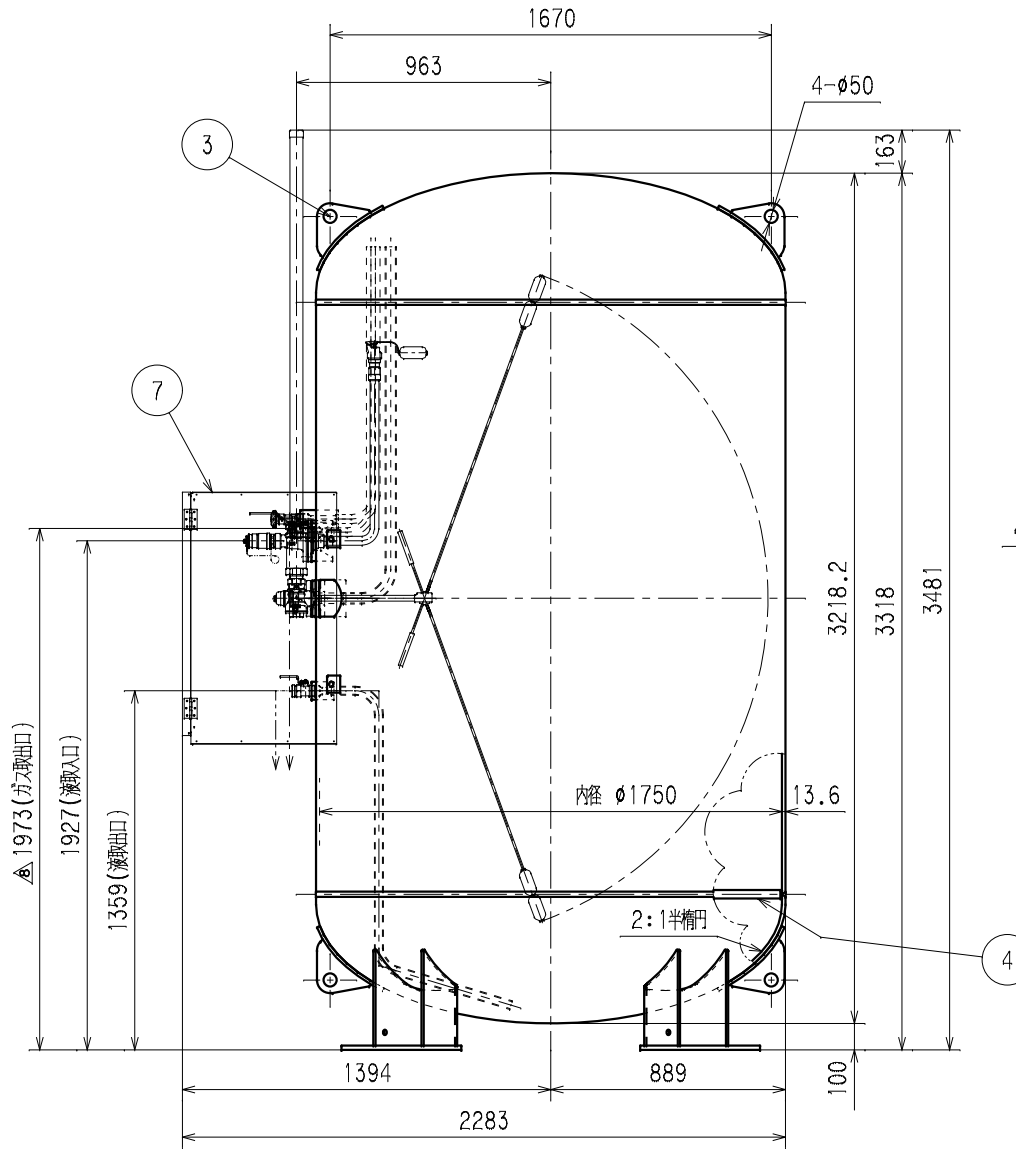
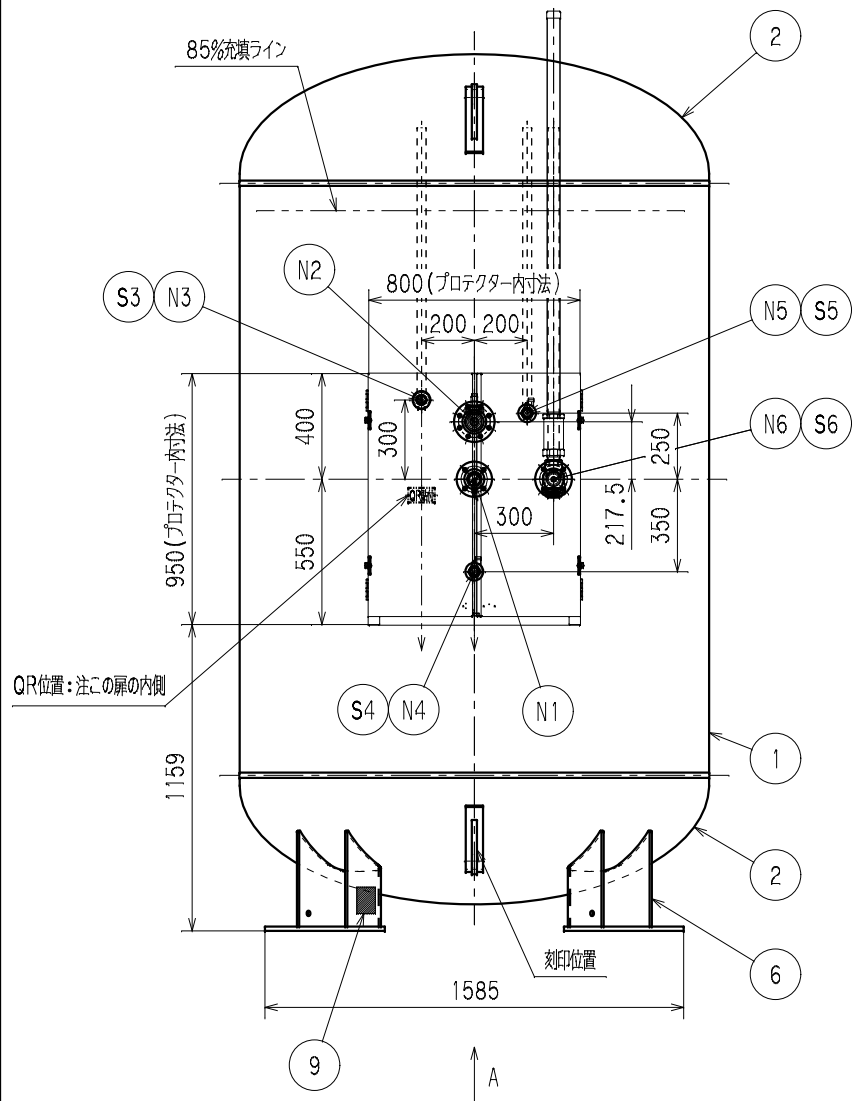


2900B-08

訂正箇所	訂正年月日	訂正内容	担当	検閲	承認
△	'04-08-31	胴・鏡物厚変更	守部	川崎	梶岸
△	'06-04-06	プロテクターサイズ変更	守部	川崎	梶岸
△	'06-04-21	誤記訂正	早坂	守部	梶岸
△	'08-06-04	放出管長さ改定	初見	守部	梶岸
△	'09-04-23	バルブ型番(一部SUS化)	初見	守部	梶岸
△	'17-11-15	プロテクター変更、全面見直し	牛込	守部	小林
△	'18-04-05	N7ドレン・F17ろ板・鏡面鏡板、ファイナリバット削除	牛込	守部	小林
△	'18-10-17	アダプタスピンドル削除	牛込	守部	小林



注記：寸法は約表示とする。

放射線透過試験：周継手及び胴体長手継手の全溶接線の20%以上施工  
 但し、周継手と胴体長手継手の交わるT字部分は、100%施工のこと  
 容器外面処理：ショットブラスト  
 塗装：自然乾燥  
 錆止め 変性エポキシ樹脂塗料 40μm以上  
 上塗り アクリルウレタン樹脂塗料 30μm以上

規格	高圧ガス保安法 (特定設備検査規則)
設計温度	40℃
設計圧力	1.8 MPa
容器質量	約 3000 kg
内容積	6.96±1% m³
気密試験圧力	1.8 MPa
耐圧試験圧力	2.7 MPa

符番	ノズル名称	附属機器名称	備考	メーカー
N6	安全弁用	安全弁弁 安全弁	SBL-40-00 LPR670S-252-29	
N5	均圧弁用	カップリング 均圧弁	LPF-20M-01 LP-110CNF-03	工業用(オプション) 民生用
N4	液取出弁用	液取出弁	LP-110CNP-20	
N3	ガス取出弁用	ガス取出弁	SG-102B-02	
N2	液取入弁用	カップリング 過剰防止装置 液取入弁	LPF-25M-05 LPF-20M-06 COC-150U-07-1 BFV-203U-03-050	工業用(オプション) 民生用
N1	液面計用	液面計	FG-2K-B71-G7C FG-2K-B71-G7B	連続信号(オプション) 2点信号

符番	部番	部品名	数量	材質	備考
B1		六角ボルト、PW、SW	各4	SUS304	M10X1.5-16L、M10用
S6	BPL-03018	安全弁用サイフォン管	1	STPG370	32A Sch40
S5	BPL-03017	均圧弁用サイフォン管	1	STPG370	25A Sch40
S4	BPL-03016	液取出弁用サイフォン管	1	STPG370	25A Sch40
S3	BPL-03015	ガス取出弁用サイフォン管	1	STPG370	25A Sch40
F1					
N7					
N6		安全弁用ノズル	1	S20C	φ139-100L PCD105
N5		均圧弁用ノズル	1	S20C	φ68-85L Rc1/4
N4	BSL-18054	液取出弁用ノズル	1	S20C	φ68-85L Rc1/4
N3		ガス取出弁用ノズル	1	S20C	φ68-145L Rc1/4
N2		液取入弁用ノズル	1	S20C	φ154-80L PCD120
N1		液面計用ノズル	1	S20C	φ134-50L PCD100

符番	部番	部品名	数量	材質	備考
9	BPL-07037	銘板(製造元)	1	SUS	t1
8					
7	BPL-17142	プロテクター	1	SS400、めっき鋼板	t2.0
6	BPL-03004	脚	4	SS400	t12
5	BPL-07019	ブラケット	4	SS400	t6
4	BPL-03006	裏当金	2	SS400	t9
3	BPL-03003	吊金具	4	SS400	t19
2	BPL-05002	鏡板	2	SM520B	t13.6
1	BPL-03001	胴体	1	SM520B	t13.6

株式会社 関東高圧容器製作所

2900B-08

A2

2900B-08