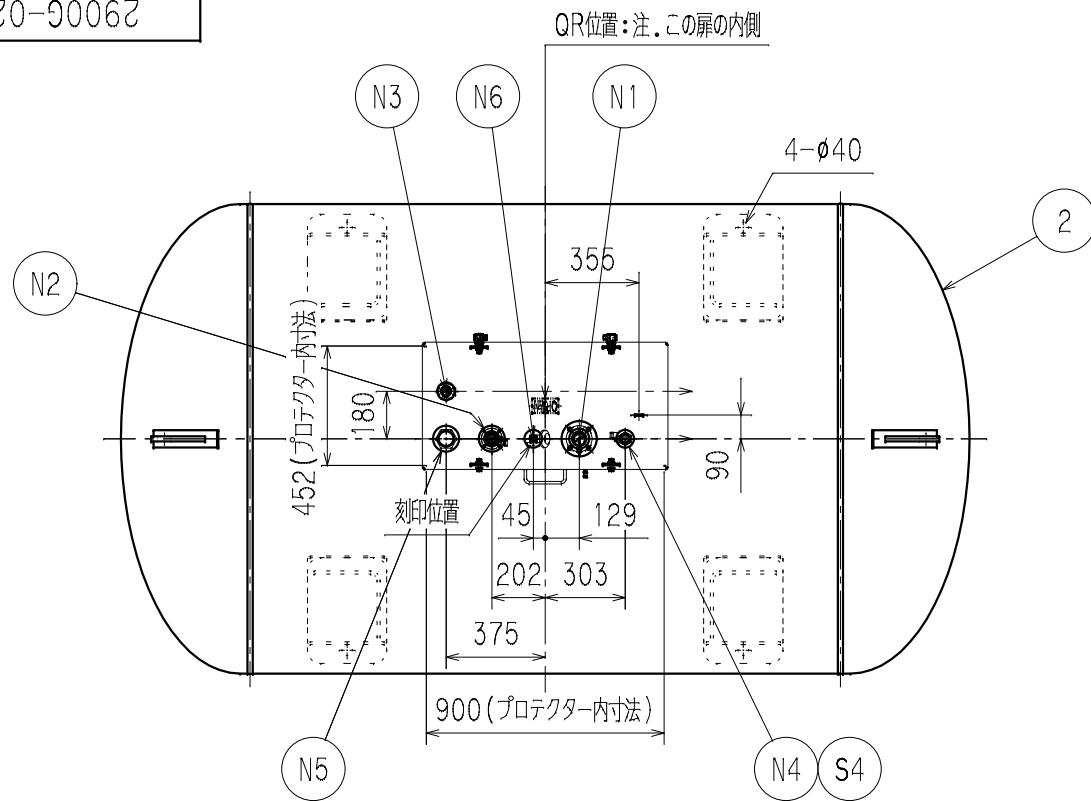


2900G-02

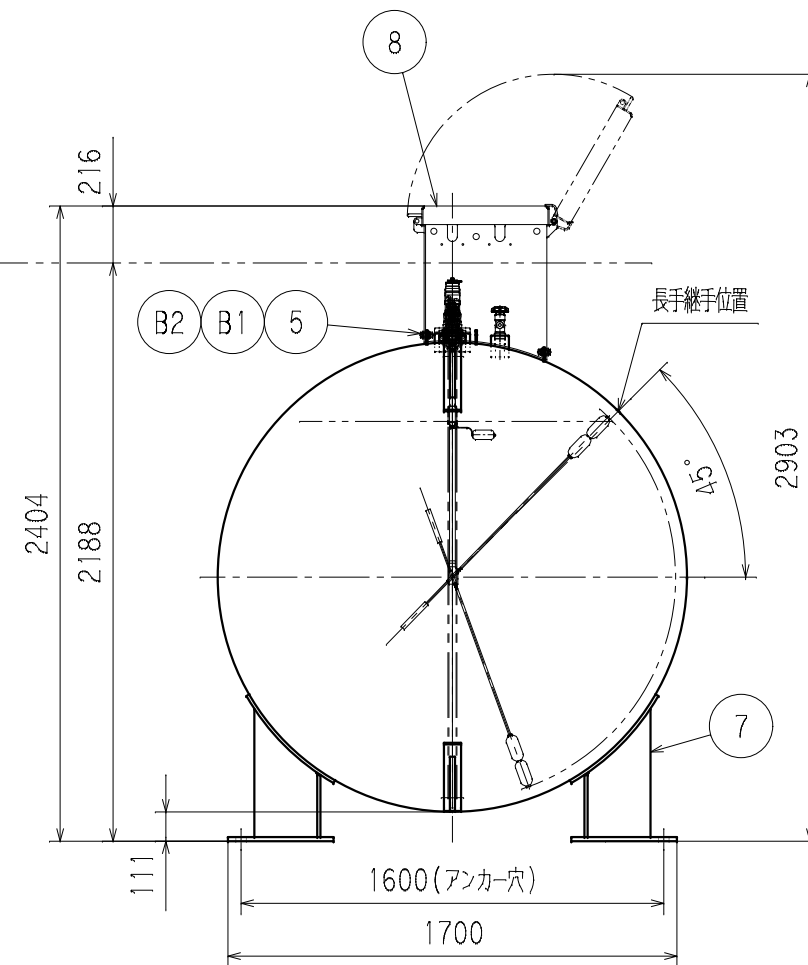
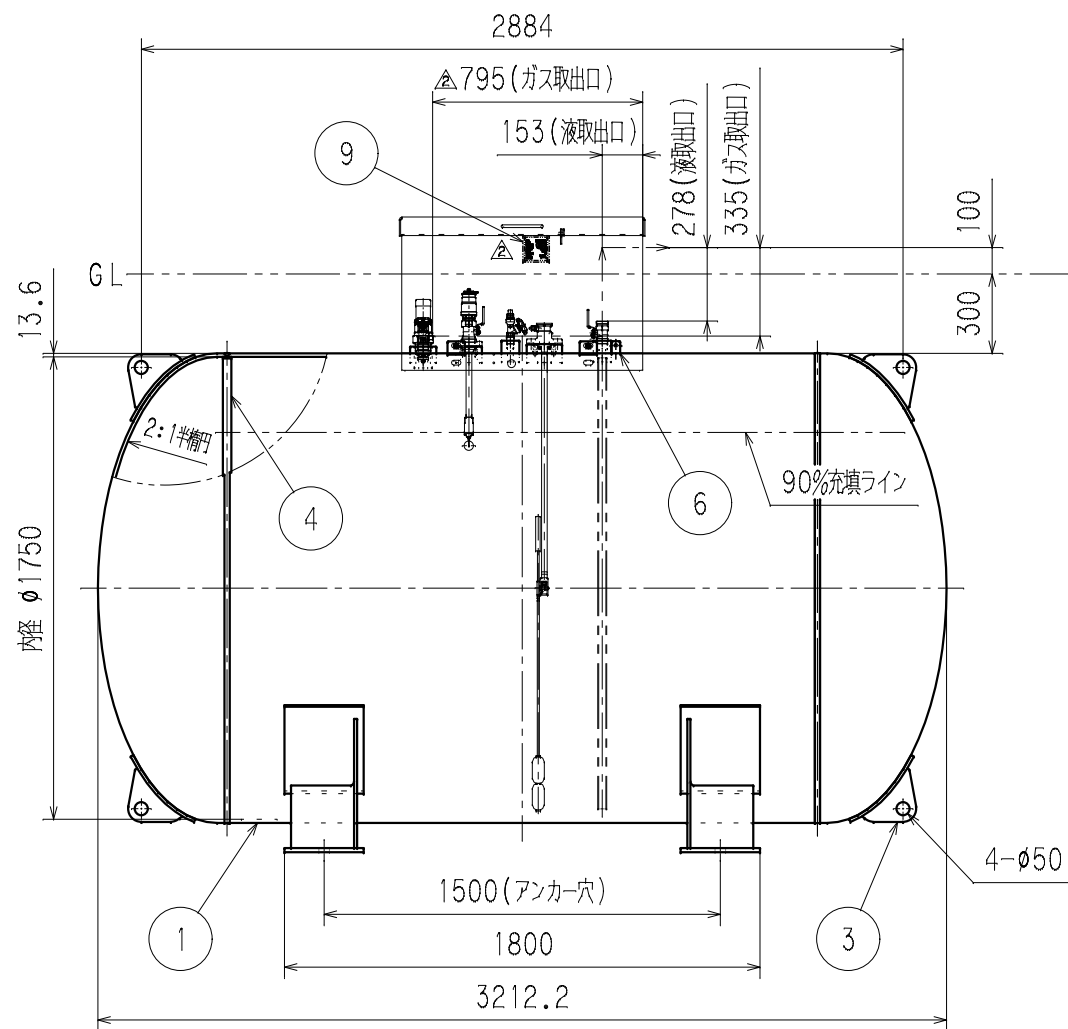
訂正箇所	訂正年月日	訂正内容	担当	検閲	承認
△	'04-08-31	筒・胴体板厚変更 14→13.6	守部	小林	川崎
△	'18-08-20	アダプタスピンドル・鉗板(販売元)削除、書式全面見直し	牛込	守部	小林



注記:寸法は特表示とする。

規格	高圧ガス保安法 (特定設備検査規則)
設計温度	40 °C
設計圧力	1.8 MPa
容器質量	約 2850 kg
内容積	6.96±1% m³
気密試験圧力	1.8 MPa
耐圧試験圧力	2.7 MPa

放射線遮蔽: 周継手及び胴体長手継手の全周接線の20%以上施工  
但し、周継手と胴体長手継手の交わるT字部分は、100%施工のこと。  
容器外面処理: ショットブラスト  
塗 装: 自然乾燥  
錆止め: 有機シンクリッチペイント 50μm以上  
上塗り: エポキシ樹脂塗料 300μm以上



符番	ノズル名称	附属機器名称	備 考	メーカー
N6	均圧弁用	カップリング V-81C-MC-03A 均圧弁 V-81CH-01A		MS
N5	安全弁用	安全弁 LPR680-09-22 安全弁元弁 CNV-40-18		
N4	液取出弁用	液取出弁 LP-110CNP-20		
N3	ガス取出弁用	ガス取出弁 SG-102B-02		
N2	液取入弁用	カップリング LFP-20M-01 液取入弁 LP-108H-00 過充填防止装置 COC-80V-503		
N1	液面計用	液面計 FG-2K2B-42-1	2点信号	

符番	部品番号	部品名	数量	材 質	備 考
B2	BPL-02048	ボルト用継縁	4	MCナイロン	
B1		6角ボルト、ナット、PW、SW	4・4・8・4	SUS304	M10X1.5-16L、M10用
S4	BPL-02046	液取出弁用サイフォン管	1	STPG370	20A(Sch40)
N6		均圧弁用ノズル	1	S25C	φ68×80 W28山14
N5		安全弁用ノズル	1	S25C	φ99×60 Rc2
N4	BSL-02005	液取出弁用ノズル	1	S25C	φ68×80 Rc1 1/4
N3		ガス取出弁用ノズル	1	S25C	φ68×80 Rc1 1/4
N2		液取入弁用ノズル	1	S25C	φ99×60 PCD80
N1		液面計用ノズル	1	S25C	φ134×70 PCD100
9	BPL-07250	鉗板(製造元)	1	SUS304	t1
8	BPL-02038	プロテクター	1	SS400	t4.5
7	BPL-02036	脚	4	SS400	t12
6	BPL-02047	電気防しよく板	1	SS400	t6
5	BPL-02037	ブラケット	4	SS400	t6
4	BPL-03006	裏 当 金	2	SS400	t6
3	BPL-03003	吊 金 具	4	SS400	t19
2	BPL-05002	鉗 板	2	SM520B	t13.6
1	BPL-02033	胴 板	1	SM520B	t13.6

製 図	検 査	承 認	尺 度	日 付	'04-11-30	製 品 名	2900kg LPガスバルブ貯槽	
守 部	初 見	根 岸	1:20	投 影 法	◎	2900G (横置き・地下貯槽) 縦組立図		
株式会社 関東高圧容器製作所							図 番	2900G-02