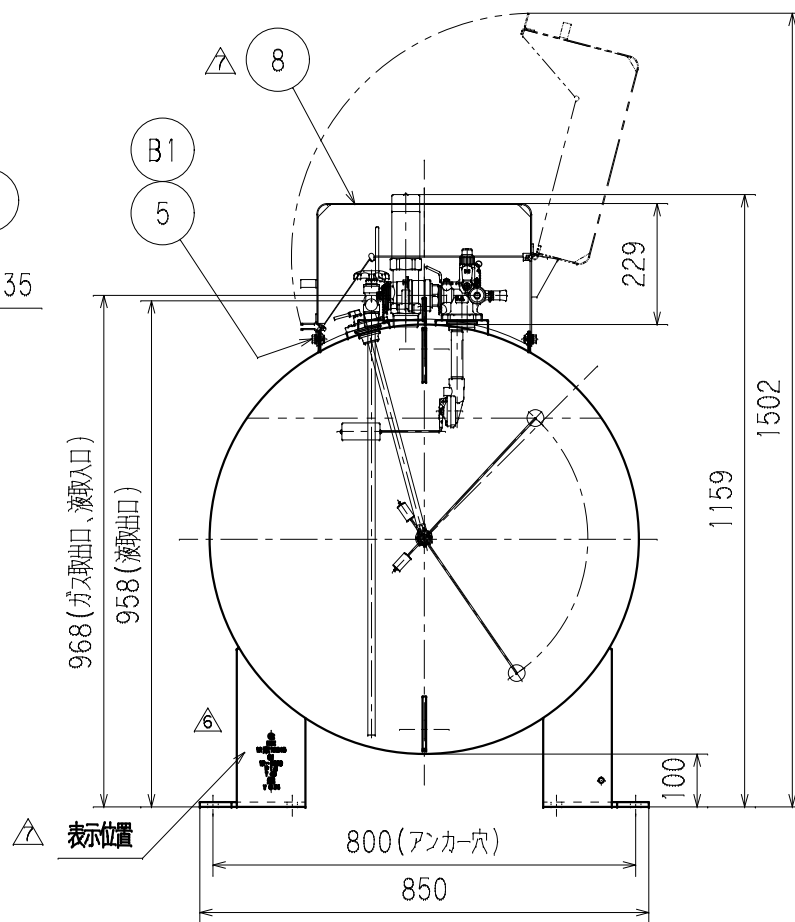
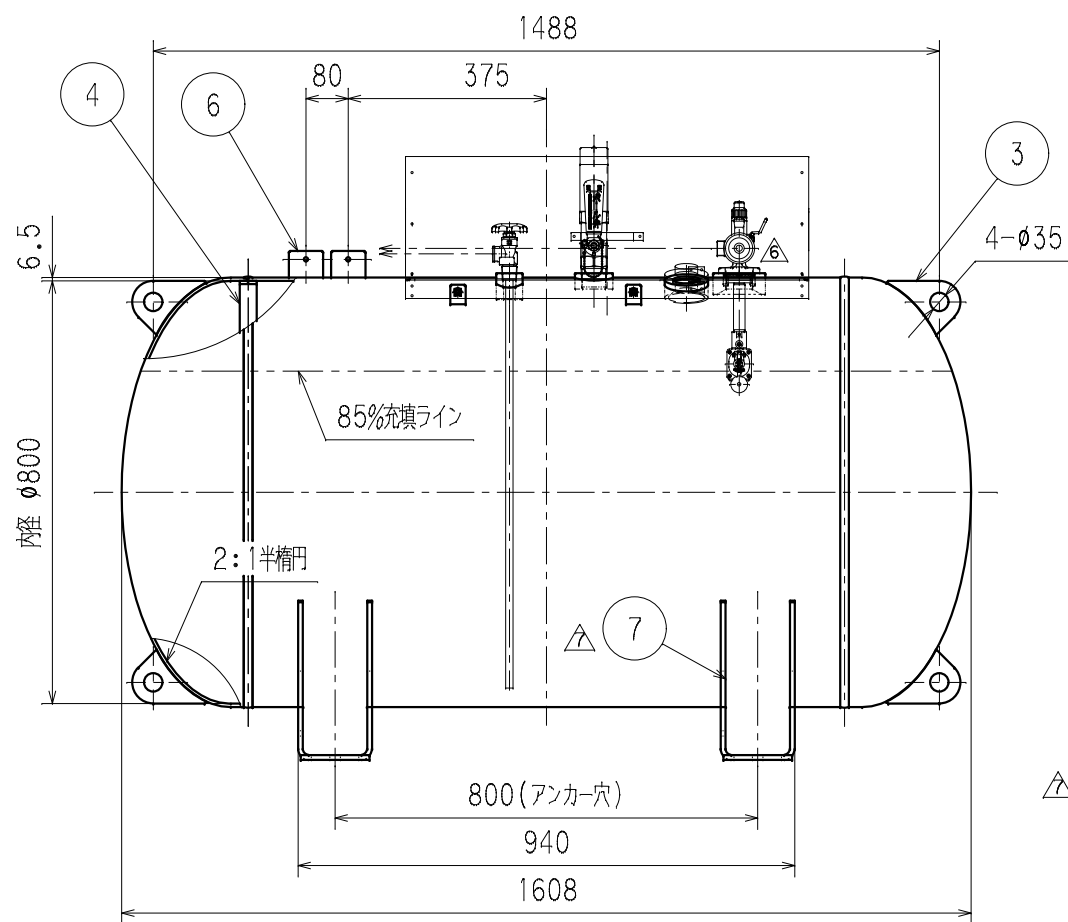
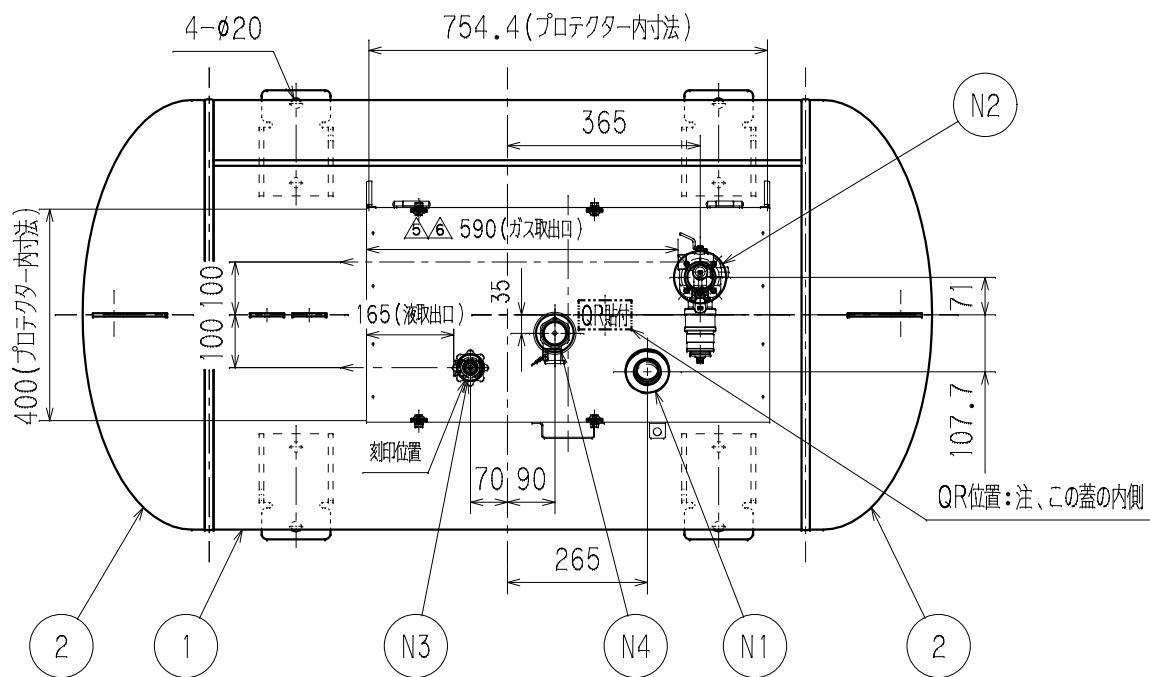


300AB-07



訂正箇所	訂正年月日	訂正内容	担当	検図	承認
△	'10-02-22	符号3 脚: BPL-07266→BPL-06058	守部	初見	矢澤
△	'11-05-09	附属品セット共通化に伴い見直し	守部	初見	矢澤
△	'14-02-22	均圧カップリング標準装備(25東12654より)	関口	牛込	滝沢
△	'17-11-15	プロテクター変更、全面見直し(29東11889~)	牛込	守部	小林
△	'18-02-14	マルチバルブ恒久対策品に移行、それに伴う寸法変更(29東13106~)	牛込	守部	小林
△	'18-07-27	脚変更、それに伴う銘板(製造元)位置変更、アダプタスピンドル・銘板(販売元)削除	牛込	守部	小林
△	'20-02-11	製造元銘板→表示を刻印、QRコード開始	守部	守部	小林

注記:寸法は約表示とする。

規格	高圧ガス保安法 (特定設備検査規則)
設計温度	40℃
設計圧力	1.8 MPa
容器質量	約 300 kg
内容積	0.74±1% m³
気密試験圧力	1.8 MPa
耐圧試験圧力	2.7 MPa

放射線透過試験: 周継手及び胴体長手継手の全溶接線の20%以上施工
 但し、周継手と胴体長手継手の交わるT字部分は、100%施工のこと。
 容器外面処理: ショットブラスト
 塗装: 焼付乾燥
 錆止め 変性エポキシ樹脂塗料 20μm以上
 上塗り ポリエステル樹脂塗料 15μm以上

符番	ノズル名称	附属機器名称	備考	メーカー
N4	安全弁用	安全弁	BCA-113-40R	
N3	液取出弁用	液取出弁	MV-1-BCA(6)-No.79	プラグ付
N2	マルチバルブ用	マルチ	BCA-965-72F	均圧弁、ガス取出口、液取入弁、過剰防止装置
N1	液面計用	液面計	FG-6RW-035-S2C	連続信号(オプション)
			FG-6RW-035-S2B	2点信号(オプション)
			BCA-A08-65F	連続式(オプション)
			BCA-A23-65F	接点式

符番	部品番号	部品名	数量	材質	備考
B1		六角ボルト、PW、SW	各4	SUS304	M8X1.25-16L、M8用
N4		安全弁用ノズル	1	S25C	φ72-30L Rc1 1/2
N3		液取出弁用ノズル	1	S25C	φ50-50L W28
N2		マルチバルブ用ノズル	1	S25C	φ99-40L PCD72
N1		液面計用ノズル	1	S25C	φ82-35L PCD65
△	11				
△	10	削除			
△	9				
△	8	BPL-17054	1	SS400、めっき鋼板	t1.8
△	7	BPL-18104	4	SS400	t9
△	6	BPL-07019	2	SS400	t6
△	5	BPL-07006	4	SS400	t3.2
△	4	BPL-07150	2	SS400	t6
△	3	BPL-07149	4	SS400	t6
△	2	BPL-07144	2	SM520B	t6.5
△	1	BPL-07142	1	SM520B	t6.5

製図	検図	承認	尺度	日付	製品名
関口	清水	滝澤	1:10	'08-04-25	295kg LPガスバルク貯槽 300AB型(横置・胴上取出・ボール弁仕様) 総組立図

株式会社 関東高圧容器製作所

図番 300AB-07

300AB-07 A2