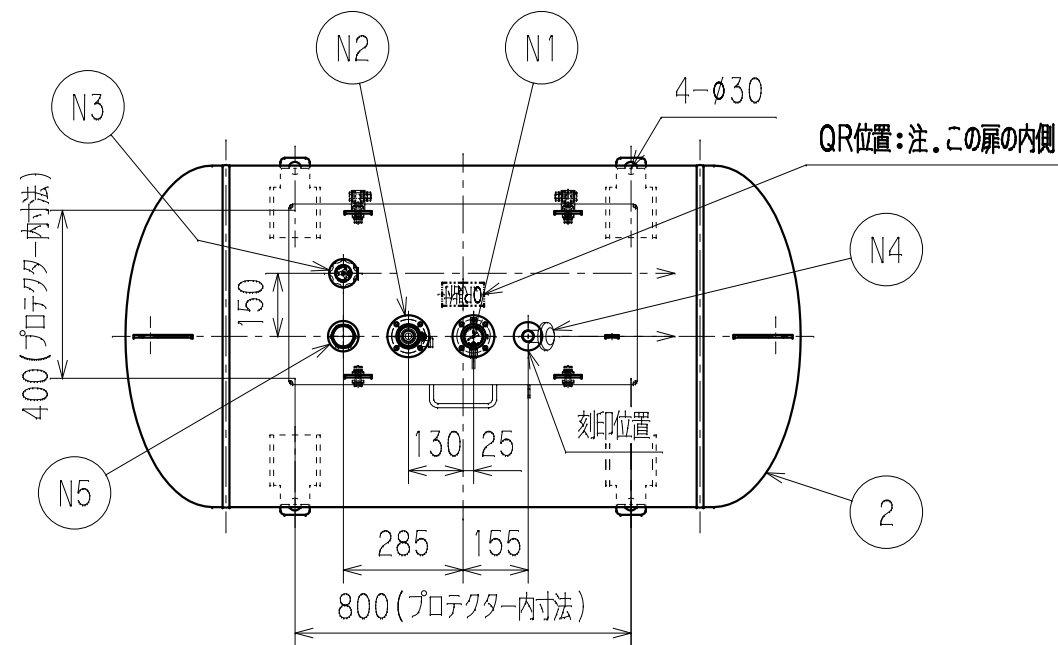


10-9002

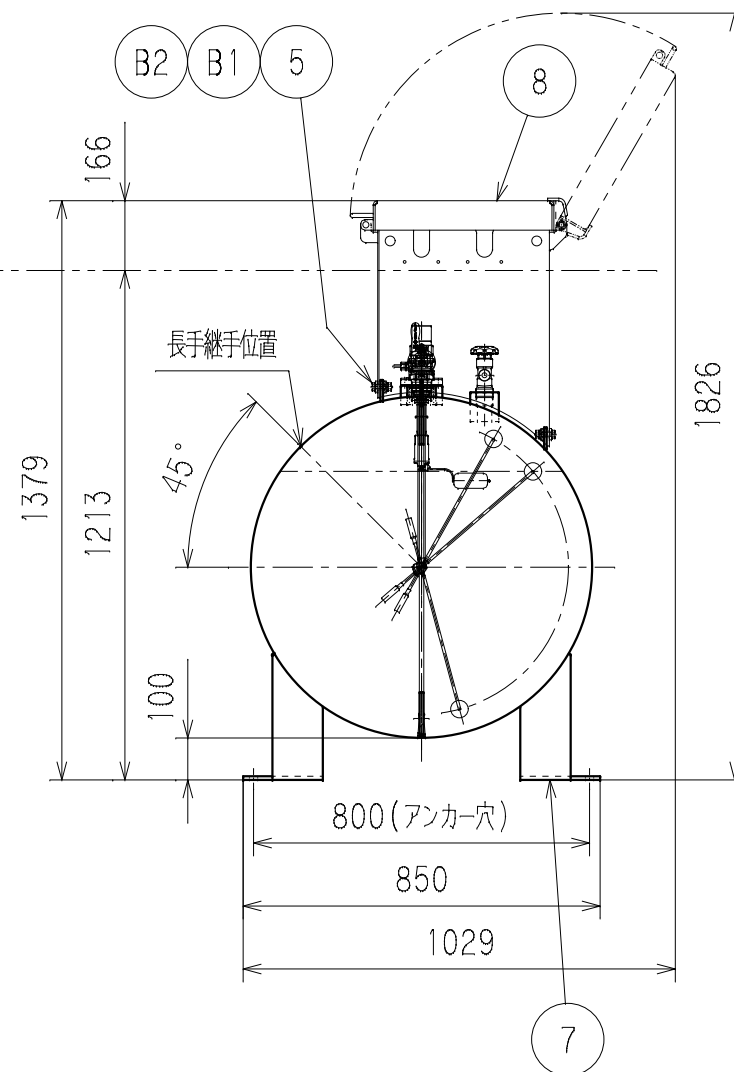
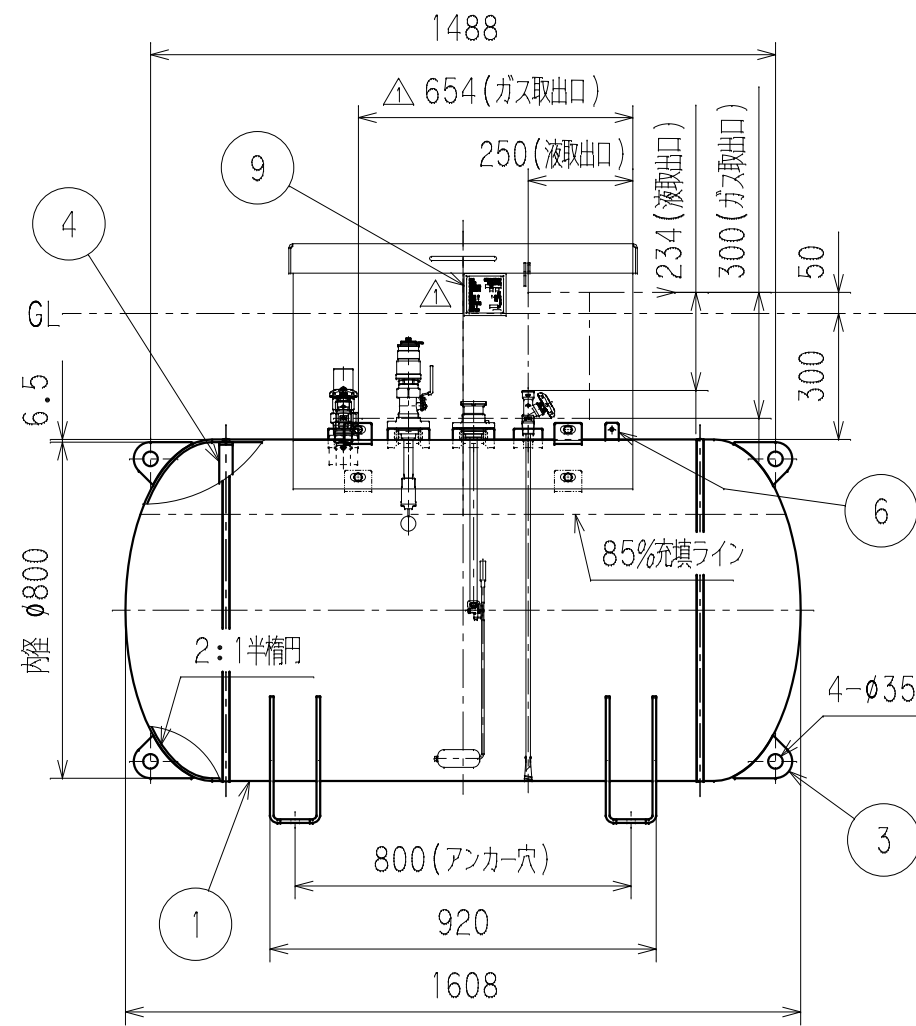
訂正ヶ所	訂正年月日	訂正内容	担当	検図	承認
△	'18-08-20	アダプタスピンドル・銘板(販売元)削除、書式全面改訂	牛込	守部	小林



注記:寸法は約表示とする。

放射線透過試験:周継手及び胴体長手継手の全溶接線の20%以上施工
 但し、周継手と胴体長手継手の交わるT字部分は、100%施工のこと。
 容器外面処理:ショットプラスト
 塗装:自然乾燥
 錆止め:有機ジンクリッチペイント 50μm以上
 上塗り:エポキシ樹脂塗料 300μm以上

規格	高圧ガス保安法 (特定設備検査規則)
設計温度	40℃
設計圧力	1.8 MPa
容器質量	約 300 kg
内容積	0.74±1% m ³
気密試験圧力	1.8 MPa
耐圧試験圧力	2.7 MPa



符番	ノズル名称	附属機器名称	備考	メーカー
N5	安全弁用	安全弁 LPR680-39-17		
		安全弁元弁 CNV-25-02		
N4	液取出弁用	液取出弁 V-81YBT-00-1		
N3	ガス取出弁用	ガス取出弁 SG-102B-02		MS
		カップリング LPF-20M-01		
N2	液取入弁用	液取入弁 LP-108H-00		
		過充填防止装置 COC-80V-461		
N1	液面計用	液面計 FG-7-87-G2B	2点信号	

符番	部品番号	部品名	数量	材質	備考
B2	BPL-02048	ボルト用絶縁	4	MCナイロン	
B1		六角ボルト、ナット、PW、SW	4・4・8・4	SUS304	M10X1.5-40L、M10用
N5		安全弁用ノズル	1	S25C	φ72-45L Rc1 1/2
N4		液取出弁用ノズル	1	S25C	φ68-45L W28
N3	BSL-03002	ガス取出弁用ノズル	1	S25C	φ68-70L Rc1 1/4
N2		液取出弁用ノズル	1	S25C	φ99-45L PCD80
N1		液面計用ノズル	1	S25C	φ99-45L PCD80
9	BPL-16017	銘板(製造元)	1	SUS	t1
8	BPL-03024	プロテクター	1	SS400	t4.5、t6
7	BPL-03023	脚	4	SS400	t9
6	BPL-02047	電気防しゃく板	1	SS400	t6
5	BPL-02037	ブラケット	4	SS400	t6
4	BPL-07150	裏当金	2	SS400	t6
3	BPL-07149	吊金具	4	SS400	t6
2	BPL-07144	鏡板	2	SM520B	t6.5
1	BPL-16015	胴体	1	SM520B	t6.5

製図	検図	承認	尺度	日付	'03-03-08	製品名	295kg LPガスバルク貯槽 300G (横置・地下貯槽)
守部	初見	根岸	1:18	投影法		図番	300G-01
株式会社 関東高圧容器製作所							

300G-01