

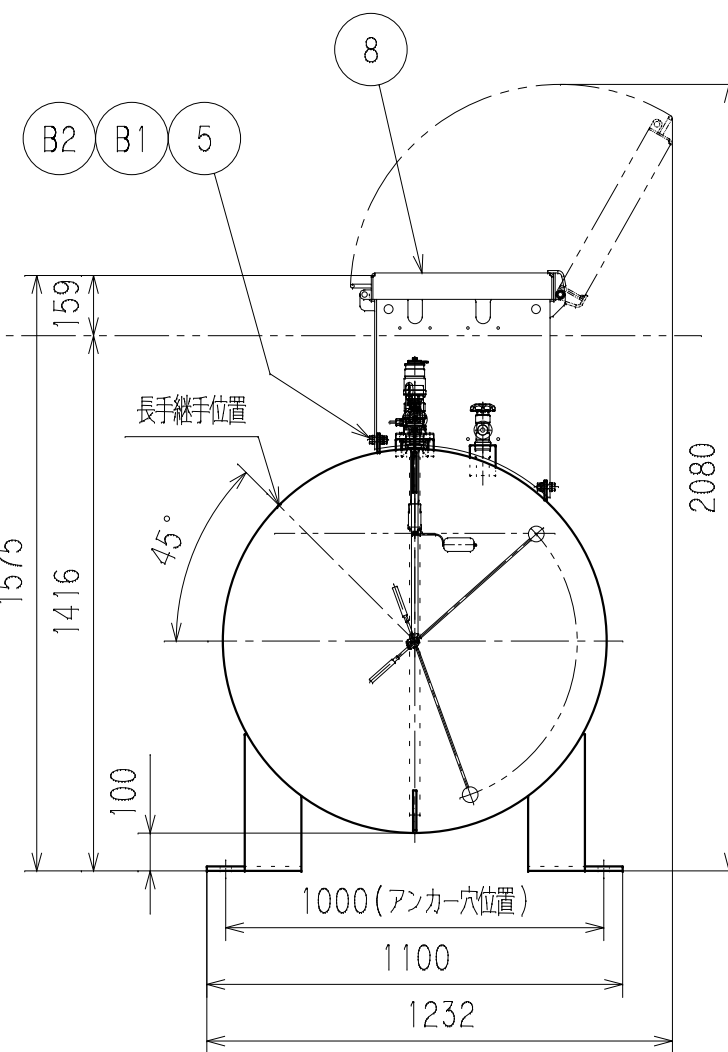
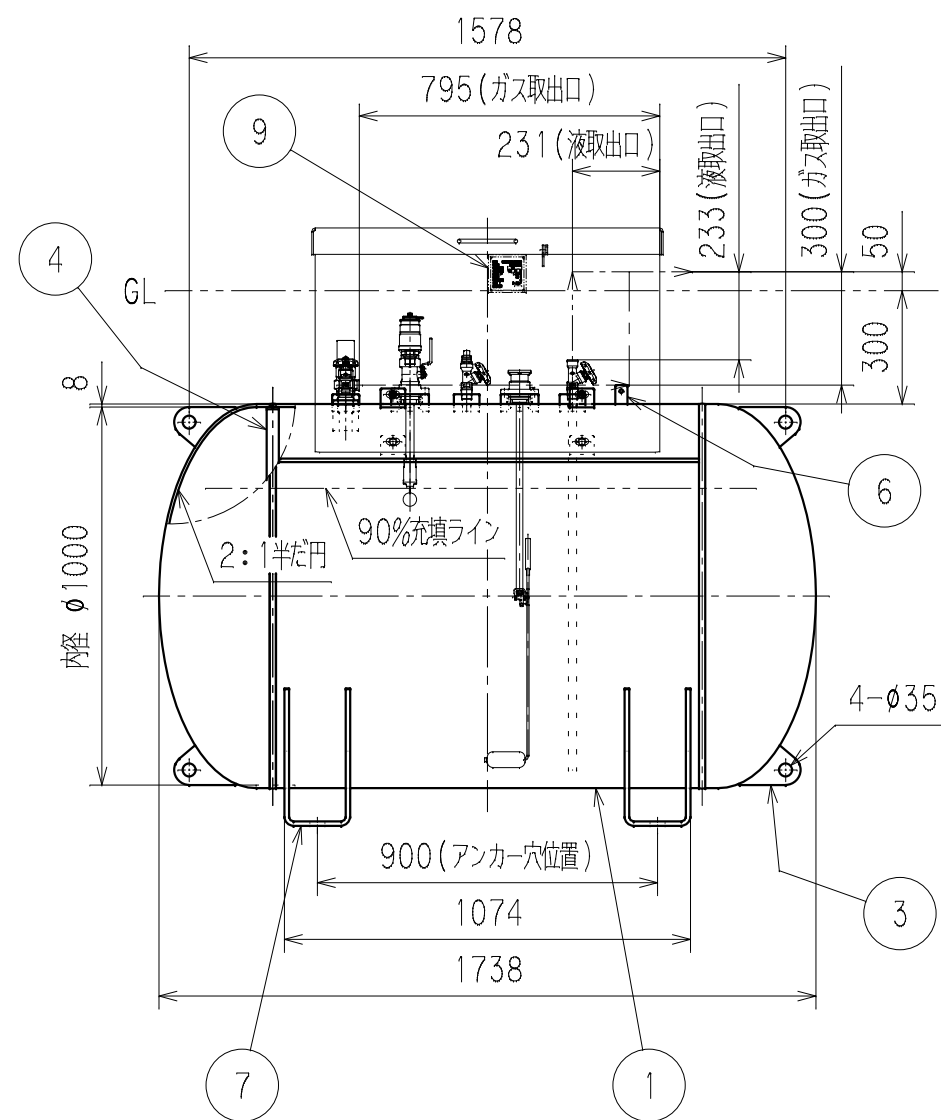
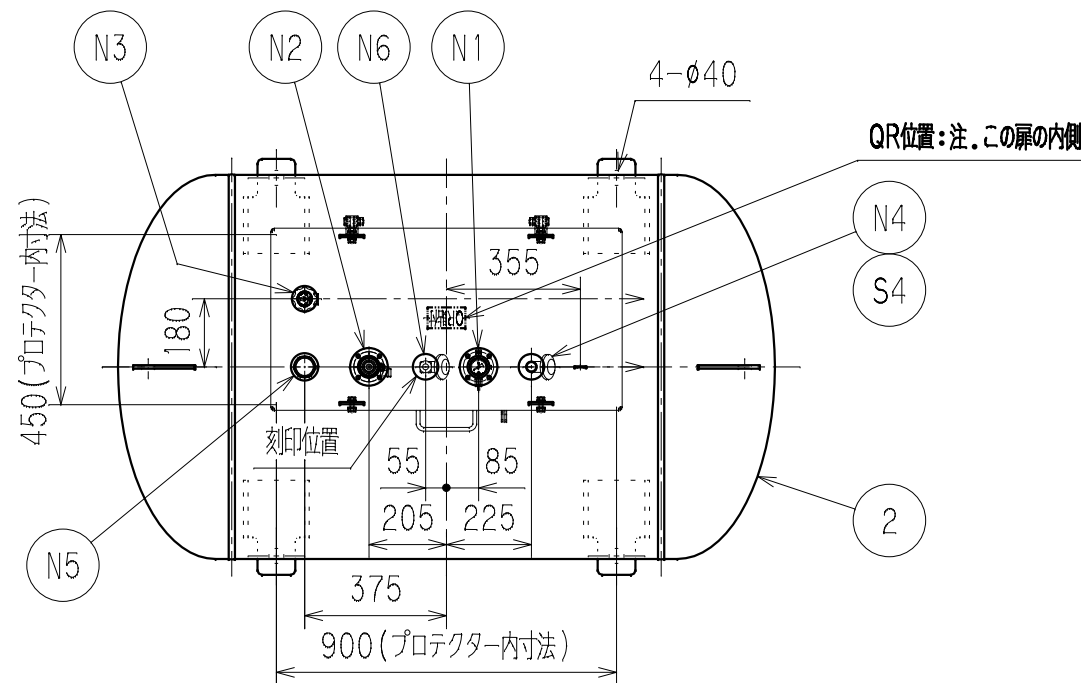
10-9009

訂正ヶ所	訂正年月日	訂正内容	担当	検図	承認
△	'18-08-03	鏡板・胴体長さ変更、アダプタスピンドル・ 銘板(販売元)削除、書式全面見直し	牛込	守部	小林

注記：寸法は約表示とする。

規格	高压ガス保安法 (特定設備検査規則)
設計温度	40℃
設計圧力	1.8 MPa
容器質量	約 500 kg
内容積	1.23±1% m <sup>3</sup>
気密試験圧力	1.8 MPa
耐圧試験圧力	2.7 MPa

放射線透過試験：周継手及び胴体長手継手の全溶接線の20%以上施工  
但し、周継手と胴体長手継手の交わるT字部分は、100%施工のこと。  
容器外面処理：ショットプラスト  
塗装：自然乾燥  
錆止め 有機ジンクリッチペイント 50μm以上  
上塗り エポキシ樹脂塗料 300μm以上



N6	均圧弁用	カップリング	V-81C-MC-03A		MS
		均圧弁	V-81CH-01A		
N5	安全弁用	安全弁	LPR680-39-17		
		安全弁元弁	CNV-25-02		
N4	液取出弁用	液取出弁	V-81YB-06		
N3	ガス取出弁用	ガス取出弁	SG-102B-02		
N2	液取入弁用	カップリング	LPF-20M-01		
		液取入弁	LP-108H-00		
		過充填防止弁	COC-80V-505		
N1	液面計用	液面計	FG-7-396-G2B	2点信号	
符番	ノズル名称	附属機器名称	備考	メーカー	

B2	BPL-02048	ボルト用絶縁	4	MCナイロン	
B1		六角ボルト、ナット、PW、SW	4,4,8,4	SUS304	M10×1.5-40L、M10用
S4	BPL-02129	液取出用サイフォン管		STPG370	15A(Sch40)
N6	BSL-18024	均圧弁用ノズル	1	S25C	φ68-45L W28山14
N5		安全弁用ノズル	1	S25C	φ72-50L Rc1 1/2
N4		液取出弁用ノズル	1	S25C	φ68-45L W28山14
N3		ガス取出弁用ノズル	1	S25C	φ68-80L Rc1 1/4
N2		液取入弁用ノズル	1	S25C	φ99-45L PCD80
N1		液面計用ノズル	1	S25C	φ99-45L PCD80
9	BPL-16017	銘板(製造元)	1	SUS	t1
8	BPL-02122	プロテクター	1	SS400	t4.5、t6
7	BPL-02121	脚	4	SS400	t12
6	BPL-02047	電気防しよく板	1	SS400	t6
5	BPL-02037	ブラケット	4	SS400	t6
4	BPL-07181	裏当金	2	SS400	t6
3	BPL-07180	吊金具	4	SS400	t8
2	BPL-18060	鏡板	2	SM520B	t8
1	BPL-18082	胴体	1	SM520B	t8
符番	部品番号	部品名	数量	材質	備考

製図	検図	承認	尺度	日付	'03-03-15	製品名 495kgLPガスバルク貯槽 500G (横置・地下貯槽) 総組立図
守部	初見 滝沢	根岸	1:20	投影法		
株式会社 関東高压容器製作所						図番 500G-01

500G-01