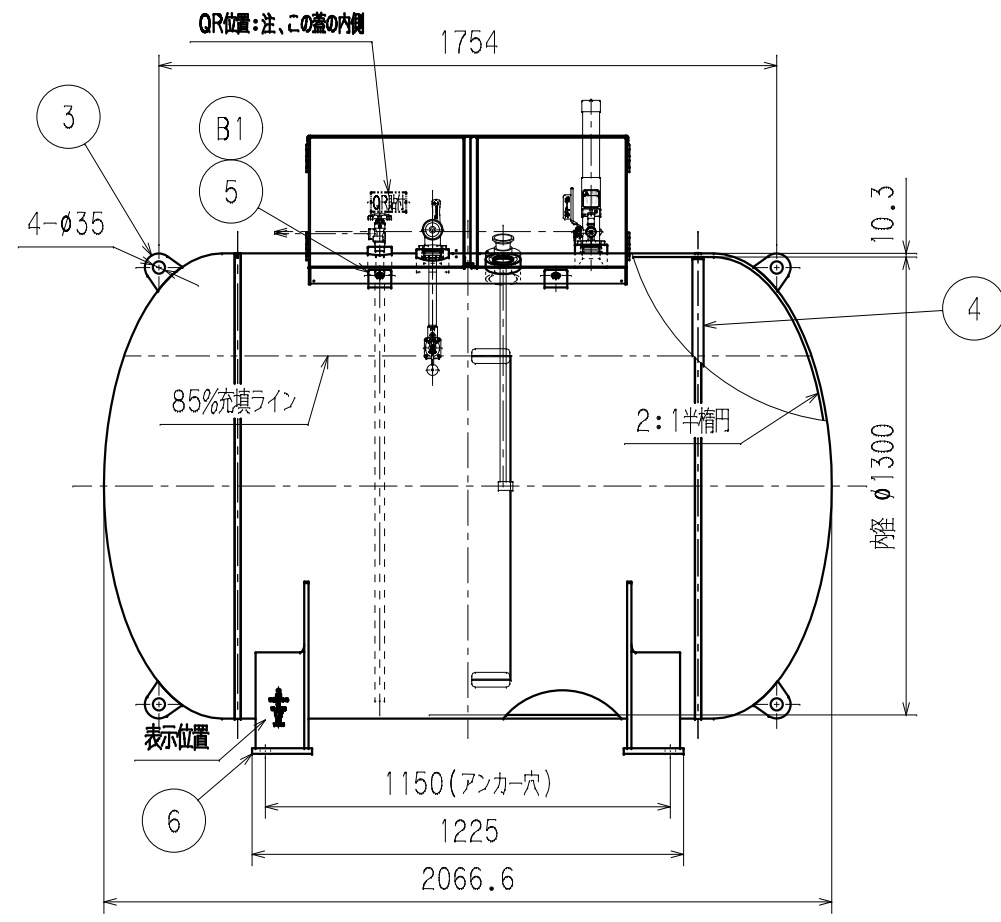


注記：寸法は約表示とする。

規格	高圧ガス保安法 (特定設備検査規則)
設計温度	40℃
設計圧力	1.8 MPa
容器質量	約 1000 kg
内容積	2.44±1% m³
気密試験圧力	1.8 MPa
耐圧試験圧力	2.7 MPa



放射線透過試験：周継手及び胴体長手継手の全溶接線の20%以上施工
 但し、周継手と胴体長手継手の交わるT字部分は、100%施工のこと
 容器外面処理：ショットブラスト
 塗装：自然乾燥
 錆止め 変性エポキシ樹脂塗料 40μm以上
 上塗り アクリルウレタン樹脂塗料 30μm以上

符号	ノズル名称	附属機器名称	備考	メーカー	数量	材質	備考							
N4	液取出弁用	液取出弁	MV-1-BCA-No. 62	プラグ付										
N3	マルチバルブ用	マルチ	BCA-973-72F	均圧弁、ガス取出弁、安全弁										
N2	液取入弁用	マルチ	BCA-977-72F	液取入弁、適応防止装置	12									
N1	液面計用	液面計	BCA-A37-80F	連絡信号(オプション)	11									
			BCA-A36-80F	2点信号(オプション)	10									
			FG-7W-030-G2C	連絡信号(オプション)	9									
			FG-7W-030-G2B	2点信号	8									
B4					7	BPL-17098	プロテクター	1	SS400、めっき鋼板	t1.8				
B3					6	BPL-07083	脚	4	SS400	t12				
B2					5	BPL-07019	ブラケット	4	SS400	t6				
B1		6角ボルト、PW、SW	各4	SUS304	M10x1.5-16L、M10用	4	BPL-07072	裏当金	2	SS400	t6			
S4	BPL-09002	液取出弁用サイフォン管	1	STPG370	20A Sch40	3	BPL-07071	吊金具	4	SS400	t10			
						2	BPL-18061	鏡板	2	SM520B	t10.3			
						1	BPL-18125	胴板	1	SM520B	t10.3			
							製図	検図	承認	尺度	日付	'21-02-09	製品名	980kg LPガスバルク貯槽
							守部	宮内	小林	1:15	投影法		製品名	980AB (横置・胴上取出・ボール弁仕様)
							株式会社 関東高圧容器製作所			図番	980AB-40			