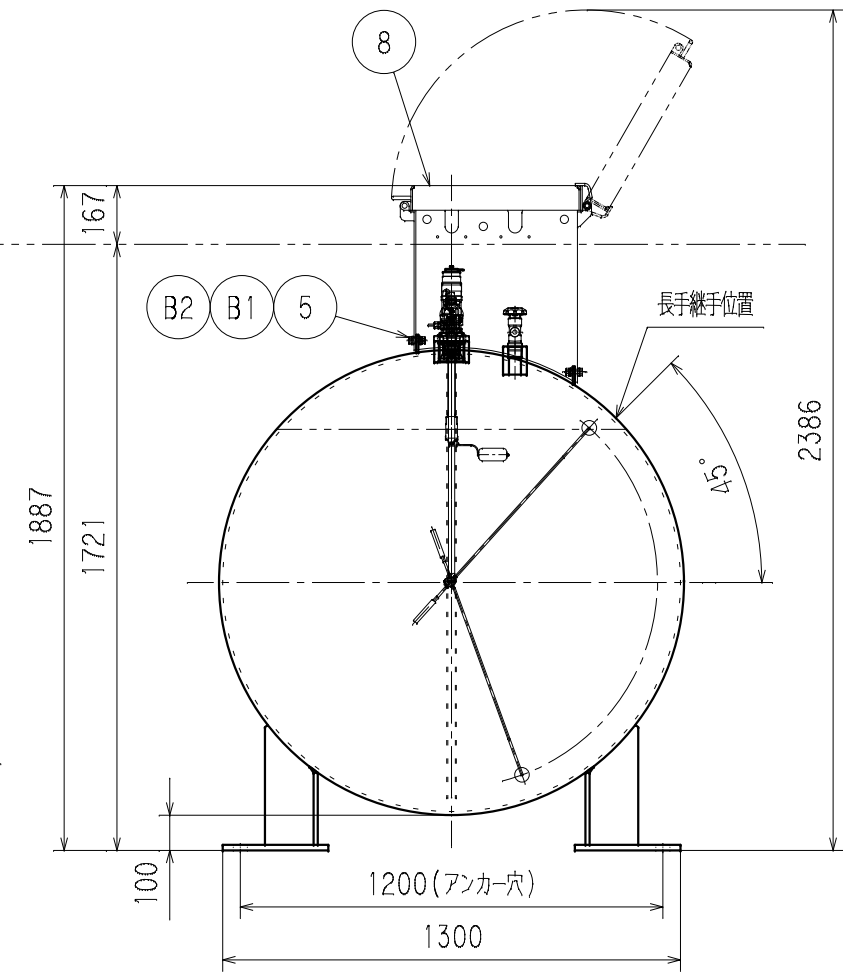
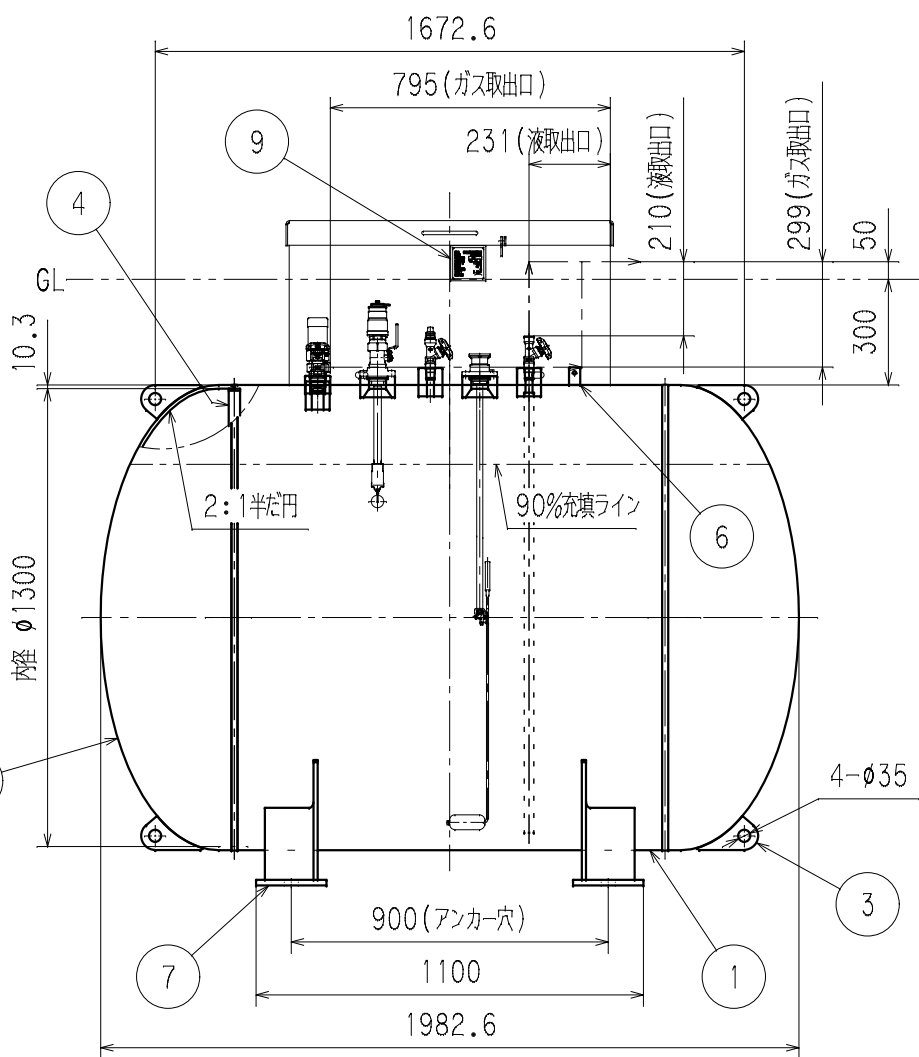
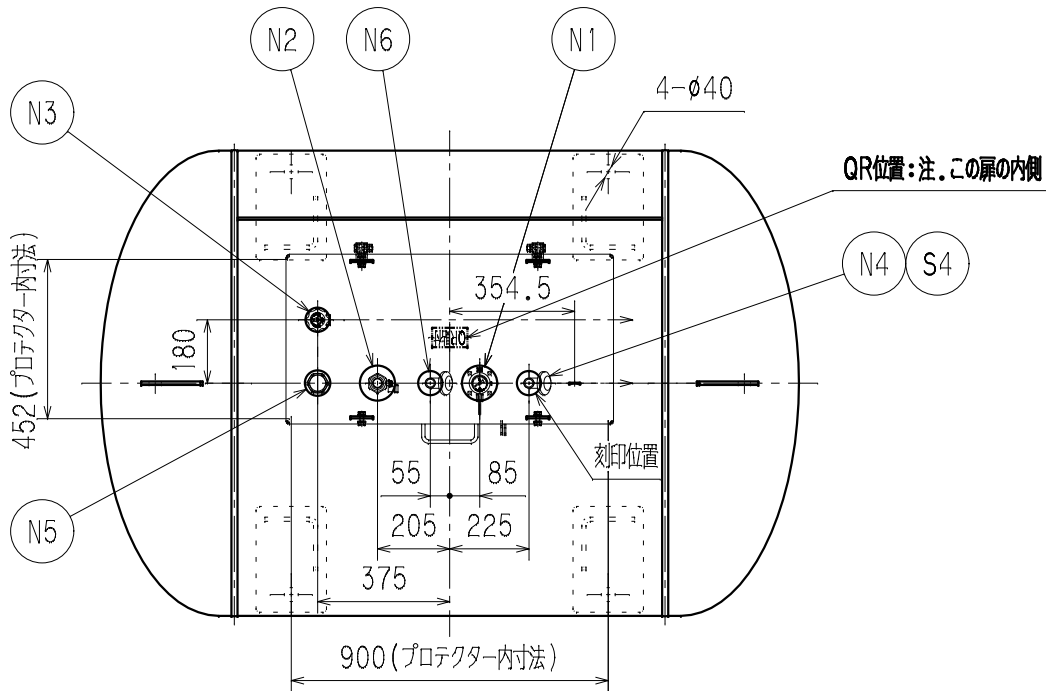


Σ0-9066

訂正ヶ所	訂正年月日	訂正内容	担当	検図	承認
△	'04-07-04	胴体・鏡板厚変更 11mm→10.3mm	守部	川崎	
△	'16-05-31	胴体・鏡板・吊金具・裏当金図面番号変更、その他全面見直し	牛込	守部	小林
△	'18-08-20	鏡板・胴体長さ変更、アダプタスピンドル・鏡板(販売元)削除、書式全面見直し	牛込	守部	小林



放射線透過試験:周継手及び胴体長手継手の全溶接線の20%以上施工  
 但し、周継手と胴体長手継手の交わるT字部分は、100%施工のこと。  
 容器外面処理:ショットブラスト  
 塗装:自然乾燥  
 錆止め:有機ジクロリッチペイント 50μm以上  
 上塗り:エポキシ樹脂塗料 300μm以上

注記:寸法は約表示とする。

規格	高圧ガス保安法 (特定設備検査規則)
設計温度	40℃
設計圧力	1.8 MPa
容器質量	約 1000 kg
内容積	2.33±1% m³
気密試験圧力	1.8 MPa
耐圧試験圧力	2.7 MPa

番号	ノズル名称	付属機器名称	備考	メーカー
N6	均圧弁用	カップリング 均圧弁	V-81C-MC-03A V-81CH-01A	MS
N5	安全弁用	安全弁	LPR680-04-21	
N4	液取出弁用	安全弁用弁	CNV-25-17	
N3	ガス取出弁用	液取出弁	V-81YB-06	
N2	液取入弁用	ガス取出弁	SG-102B-02	
N1	液面計用	液面計	FG-7-393-G1B	
			2点信号	

番号	部品番号	部品名	数量	材質	備考
B2	BPL-02048	ボルト用絶縁	4	MCナイロン	
B1		六角ボルト、ナット、PW、SW	4・4・8・4	SUS304	M10x1.5-40L、M10用
S4	BSL-02077	液取出用サイフォン管	1	STPG370	20A(sch40)×1249
N6	BSL-18025	均圧弁用ノズル	1	S25C	φ68-80L W28山14
N5		安全弁用ノズル	1	S25C	φ72-50L Rc1/2
N4		液取出弁用ノズル	1	S25C	φ68-80L W28山14
N3		ガス取出弁用ノズル	1	S25C	φ68-80L Rc1 1/4
N2		液取入弁用ノズル	1	S25C	φ99-60L PCD80
N1		液面計用ノズル	1	S25C	φ99-60L PCD80
9	BPL-16017	鏡板(製造元)	1	SUS	t1
8	BPL-02070	プロテクター	1	SS400	t4.5、t6
7	BPL-02069	脚	4	SS400	t9
6	BPL-02047	電気防しよく板	1	SS400	t6
5	BPL-02037	ブラケット	4	SS400	t6
4	BPL-07072	裏当金	2	SS400	t6
3	BPL-02053	吊金具	4	SM520B	t10.3
2	BPL-18061	鏡板	2	SM520B	t10.3
1	BPL-18084	胴体	1	SM520B	t10.3

製図	検図	承認	尺度	日付	製品名
守部	初見	根岸	1:12	'02-06-15	990kg LPガスバルク貯槽 990G型(横置・地下貯槽) 総組立図
	滝沢			投影法	図番
株式会社 関東高圧容器製作所					990G-03

G990-03